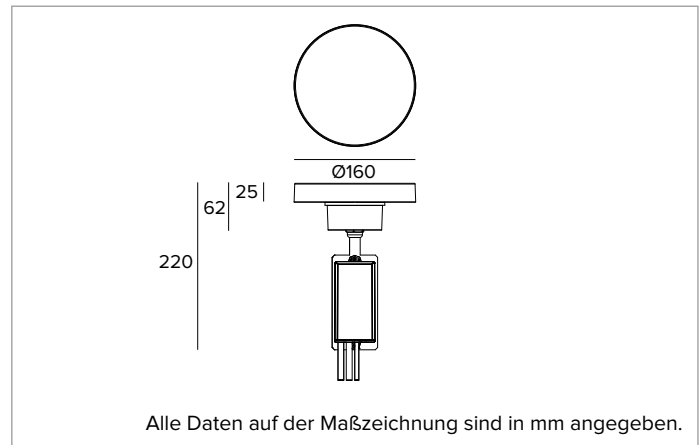


1E4017EL | MRS BO BOLLARD LED-Pollerleuchte mit radialer Lichtemission



	4000K	H(m)	D(m)	Emax(lx)		
	Ra80	143°				
	Fixture Power	20W	1	5.90	152	
	Source Flux	2774lm	2	11.81	38	
	Fixture Flux	978lm	3	17.71	17	
TS1587	Imax=88cd/klm	Efficacy	49lm/W	4	23.61	9
		Imax	245cd	5	29.51	6



LICHTQUELLE

COB-LED Ra80. Ra90 auf Anfrage

Die Energieeffizienzklasse des Produkts: D

Nennleistung: 17W

Nenn-Lichtstrom: 2774lm

Farbwiedergabeindex: 80

Rf: 82

Rg: 95

Ähnliche Farbtemperatur: 4000K

SDCM: 2

Lebensdauer (L80/B10): >50000h tq +25°C

BELEUCHUNGSTECHNISCHE MERKMALE

Reflektor aus hochreflektierendem eloxiertem Aluminium. Transparenter Polycarbonat-Diffusor, horizontal angeordnet, um sicherzustellen, dass keine Emissionen für Winkel größer als 90° (0 Candela über der horizontalen Achse) auftreten.

Abstrahlung: 360°

Optik: REFLEKTOR

Optische Effizienz: 35%

Leuchten-Lichtstrom: 978lm

Lichtausbeute: 49lm/W

Fotobiologische Sicherheit: Risikogruppe 1 (RG 1 = geringes Risiko)

MECHANISCHE MERKMALE

Gehäuse aus extrudiertem Aluminium mit Kataphoresebehandlung und pulverbeschichtetem Ferrit-Finish. Optikgehäuse aus eloxiertem Druckguss-Aluminium.

Farbe und Oberfläche: Ferrit

Abmessungen: Ø 160mm

Gewicht: 1,24Kg

Schutzart: IP66

Mechanische Belastbarkeit: IK10

ELEKTRISCHE MERKMALE

Integriertes elektronisches ON-OFF. Leuchten gemäß EN 60598-2-22 für die Stromversorgung über ein zentrales Notstromsystem CPSS (Central Power Supply System); Bereiche mit hohem Risiko ausgeschlossen. Die voreingestellte Leistungsaufnahme und der voreingestellte Lichtstrom betragen 100% an AC und 100% an DC.

Leistungsaufnahme der Leuchte: 20W

Betriebsgerät: 220-240Vac 50/60Hz

Schutzklasse: SCHUTZKLASSE 2

Treiberart / Steuerung: ON-OFF

einschließlich Treiber: JA

Klasse F: JA

SAFE FLICKER: PstLM=<1 und SVM=<0,4 (IEC TR 61547-1 und IEC TR 63158), um ein angenehmeres und sicheres Licht zu garantieren

Umgebungstemperaturen: -25°C / +35°C

INSTALLATION

Bajonett-Kupplungssystem für optische Kopf. Erhältlich in drei unterschiedlichen Höhen - 371, 771, 971mm. Mit Edelstahl-Verankerungssystem zu vervollständigen, erhältlich in zwei Versionen: mit einziehbarer Platte oder Platte auf der Oberfläche für die Installation mit Dübeln. Beide Haken können mit Zubehörhalterungen für den Einbau in Beton kombiniert werden.

HINWEISE

Das Produkt ist mit der technischen Lösung "Waterblock Plus" ausgestattet, bei der die Anschlusskabel und der integrierte Treiber mit Harz beschichtet werden, wodurch die Gefahr, dass Feuchtigkeit zur Leuchte aufsteigt, maximal gemindert wird. Auf Wunsch ist es auch möglich, den optischen Kopf einer Kataphorese-Behandlung zu unterziehen. Die 110-277Vac Version ist auf Anfrage erhältlich.

GARANTIE

5 Jahre.

HINWEISE

Leuchte für die Entsorgung/Recycling am Ende der Lebensdauer konzipiert. Austauschbare (nur LED) Lichtquelle durch einen Fachmann. Austauschbare Vorschaltgeräte durch einen Fachmann.

Aus Gründen der technologischen Entwicklung der elektronischen Bauteile unterliegen die aufgeführten Daten eventuellen Aktualisierungen. Daher muss bei der Bestellung eine Bestätigung angefordert werden. Der Lichtstrom und die elektrische Leistung weisen einen Toleranzbereich von +/-10% im Vergleich zum angezeigten Wert auf. Tq bei +25 °C auf (CIE 121).

Technische Änderungen vorbehalten.

Targetti Sankey S.r.l.
Via Pratese, 164
50145 Firenze - Italy
Tel: +39 055 37911
targetti.com
targetti@targetti.com

CCIAA Firenze
Share Capital:
€ 500.000,00
VAT N. (IT):
01537660480
R.E.A.: FI-275656

TARGETTI

1E4017EL | MRS BO BOLLARD LED-Pollerleuchte mit radialer Lichtemission

Zubehörartikelnummern

Pollerleuchte



	kg	H mm	Farbe	Art.-Nr.
	0,8	371		1E4030
	1,6	771		1E4031
	2	971		1E4032

Pfosten aus extrudiertem Aluminium mit Kataphoresebehandlung und Pulverbeschichtung.

Befestigungssystem



Art.-Nr.

1E4360

Verdeckte Befestigungsplatte.
Aus Edelstahl AISI 316, kompatibel mit Dübeln für Aussparungen mit einem Durchmesser von 8mm.
0,3kg.



Art.-Nr.

1E4034

Anker für die Installation in Beton.
Aus Edelstahl AISI 316.
H=144mm.
0,31kg.
Für MRS BO BOLLARD Einbau mit verdeckter Befestigungsplatte (1E4360).

Befestigungssystem



Art.-Nr.

1E4035

Befestigungsplatte mit Flansch.
Aus Edelstahl AISI 316, kompatibel mit Dübeln für Aussparungen mit einem Durchmesser von 8,5mm.
0,62kg.



Art.-Nr.

1E3450

Anker für die Installation in Beton.
Aus Edelstahl AISI 316.
H=147mm.
0,36kg.
Für MRS BO BOLLARD Einbau mit Befestigungsplatte mit Flansch (1E4035).

Zubehör

Verbinder



Art.-Nr.

1E2769

Lineare Anschlussbox IP66/IP68.
5-polig, Leitungsdurchmesser max. 1,5mm².
Kabeldurchmesser von 7 bis 12mm.



Art.-Nr.

1E2494

Mehrfach-Anschlussbox IP68.
1 IN - 3 OUT 4-polig Leitungsdurchmesser max. 2,5mm².
Kabeldurchmesser von 6 bis 12mm.

Aus Gründen der technologischen Entwicklung der elektronischen Bauteile unterliegen die aufgeführten Daten eventuellen Aktualisierungen. Daher muss bei der Bestellung eine Bestätigung angefordert werden.
Der Lichtstrom und die elektrische Leistung weisen einen Toleranzbereich von +/-10% im Vergleich zum angezeigten Wert auf. Tq bei +25 °C auf (CIE 121).

Technische Änderungen vorbehalten.

Targetti Sankey S.r.l.
Via Pratese, 164
50145 Firenze - Italy
Tel: +39 055 37911
targetti.com
targetti@targetti.com

CCIAA Firenze
Share Capital:
€ 500.000,00
VAT N. (IT):
01537660480
R.E.A: FI-275656

TARGETTI

1E4017EL | MRS BO BOLLARD LED-Pollerleuchte mit radialer Lichtemission

Werkzeug



Art.-Nr.

1E3305

Arretierungsschlüssel für das Anschluss-Set.

Überspannungsschutz



Art.-Nr.

A013B

Überspannungsschutz, kompatibel mit Beleuchtungskörpern und elektronischen Treibern der SCHUTZKLASSE II.
Betriebsspannung 220–240Vac.
SPD Typ 2+3.
Maximale Entladespannung 10kV.
SCHUTZKLASSE II
IP67

Aus Gründen der technologischen Entwicklung der elektronischen Bauteile unterliegen die aufgeführten Daten eventuellen Aktualisierungen. Daher muss bei der Bestellung eine Bestätigung angefordert werden.
Der Lichtstrom und die elektrische Leistung weisen einen Toleranzbereich von +/-10% im Vergleich zum angezeigten Wert auf. Tq bei +25 °C auf (CIE 121).

Technische Änderungen vorbehalten.

Targetti Sankey S.r.l.
Via Pratese, 164
50145 Firenze - Italy
Tel: +39 055 37911
targetti.com
targetti@targetti.com

CCIAA Firenze
Share Capital:
€ 500.000,00
VAT N. (IT):
01537660480
R.E.A: FI-275656

TARGETTI